

## Инструкция по эксплуатации



Гребной тренажер WEGA R100

## Дорогой пользователь!

Спасибо что Вы выбрали тренажёр торговой марки Hastings. Желаем Вам получить массу удовольствия и добиться успеха в Ваших тренировках. Пожалуйста, обратите Ваше внимание и следуйте указаниям в инструкции к технике безопасности и по сборке данного тренажёра.

Если у Вас возникнут вопросы, не стесняйтесь позвонить нам.

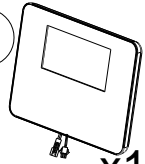
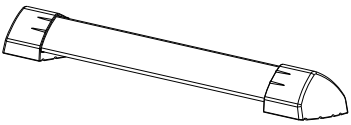
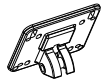
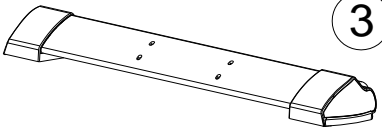
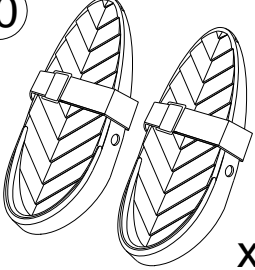
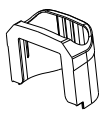
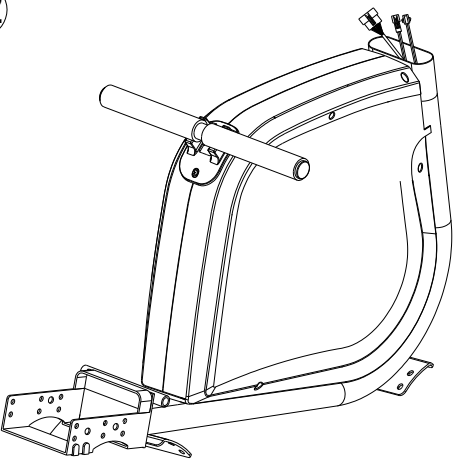
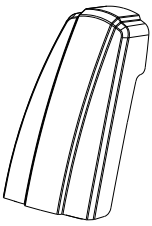
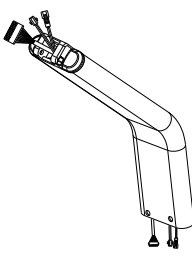
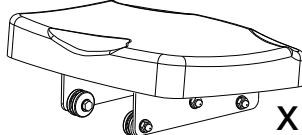
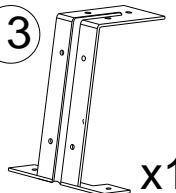
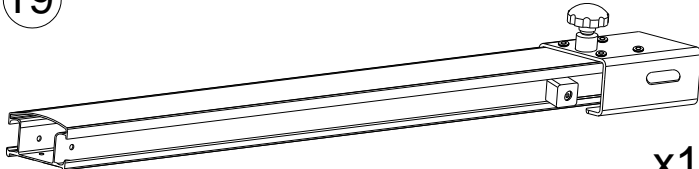
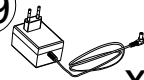

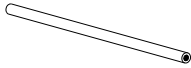
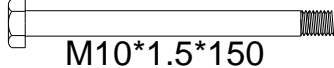

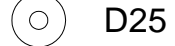
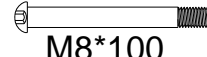

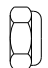











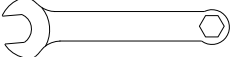

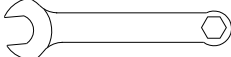
### Правила техники безопасности

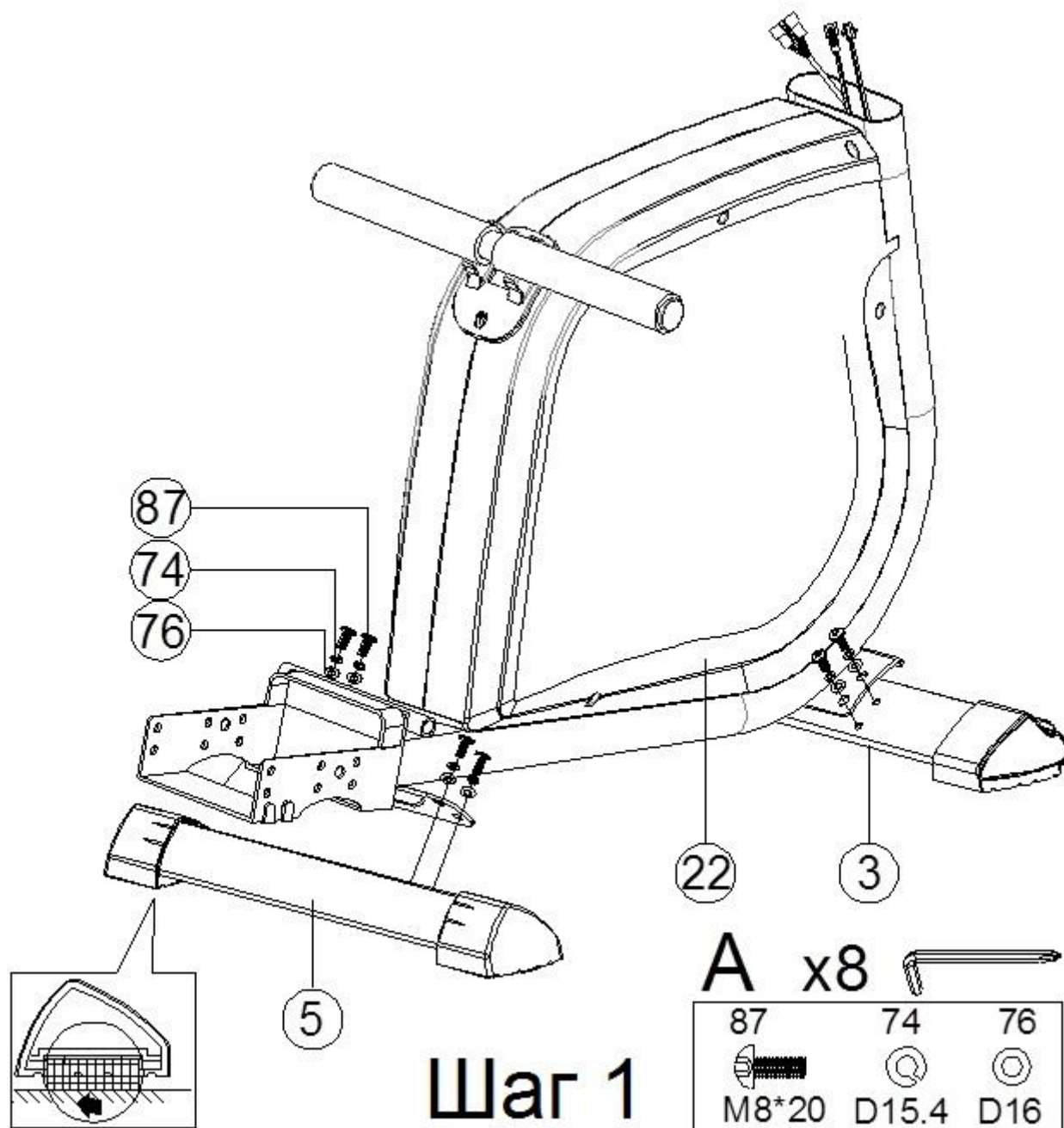
- Для обеспечения оптимальной безопасности тренажёра, регулярно проверяйте его на повреждения и изношенные детали.
- Если вы передаёте этот тренажёр другому лицу или, если вы позволите другому человеку, попробовать использовать его, необходимо убедиться в том, что человек ознакомлен с содержанием данной инструкции
- Тренажёр предназначен для использования одним человеком
- Перед первым использованием тренажёра
- Убедитесь, что все видимые элементы тренажёра в порядке, все болты на месте, и прочно затянуты
- Перед началом занятий уберите острые предметы расположенные вблизи тренажёра.
- Используйте тренажёр только в исправном состоянии
- Любые сломанные, изношенные, или дефектные части необходимо заменить и тренажёр не должен использоваться до устранения неполадок.
- Родители и другие взрослые должны осознавать свою ответственность в случаях, для которых тренажёр не предназначен, и/или которые произошли в результате детской шалости, интереса к экспериментам.
- Если вы разрешаете детям пользоваться тренажёром, не забудьте принять во внимание и оценить их психическое, физическое состояние и развитие, и прежде всего их темперамент.
- Дети должны использовать тренажёр только под наблюдением взрослых и быть проинструктированы о правильном использовании тренажёра. Тренажёр не игрушка.
- Убедитесь, что вокруг тренажёра достаточно места
- Во избежание возможных несчастных случаев, не позволяйте детям приближаться к тренажёру без присмотра.
- Обратите внимание, что неправильные и чрезмерные тренировки могут быть вредным для вашего здоровья.
- Обратите внимание, что рычаги и другие механизмы регулировки не выступают в области движения во время тренировки.
- При установке тренажёра, пожалуйста, убедитесь, что он стоит ровно, что любые возможные неровности пола исключены.
- Всегда одевайте соответствующую одежду и обувь. Одежда должна быть такой, чтобы она не попала в движущиеся части тренажёра во время тренировки из-за её формы (например, длины). Не забудьте надеть соответствующую обувь, которая комфортно сидит на ноге и снабжена нескользящей подошвой.

## Важные замечания

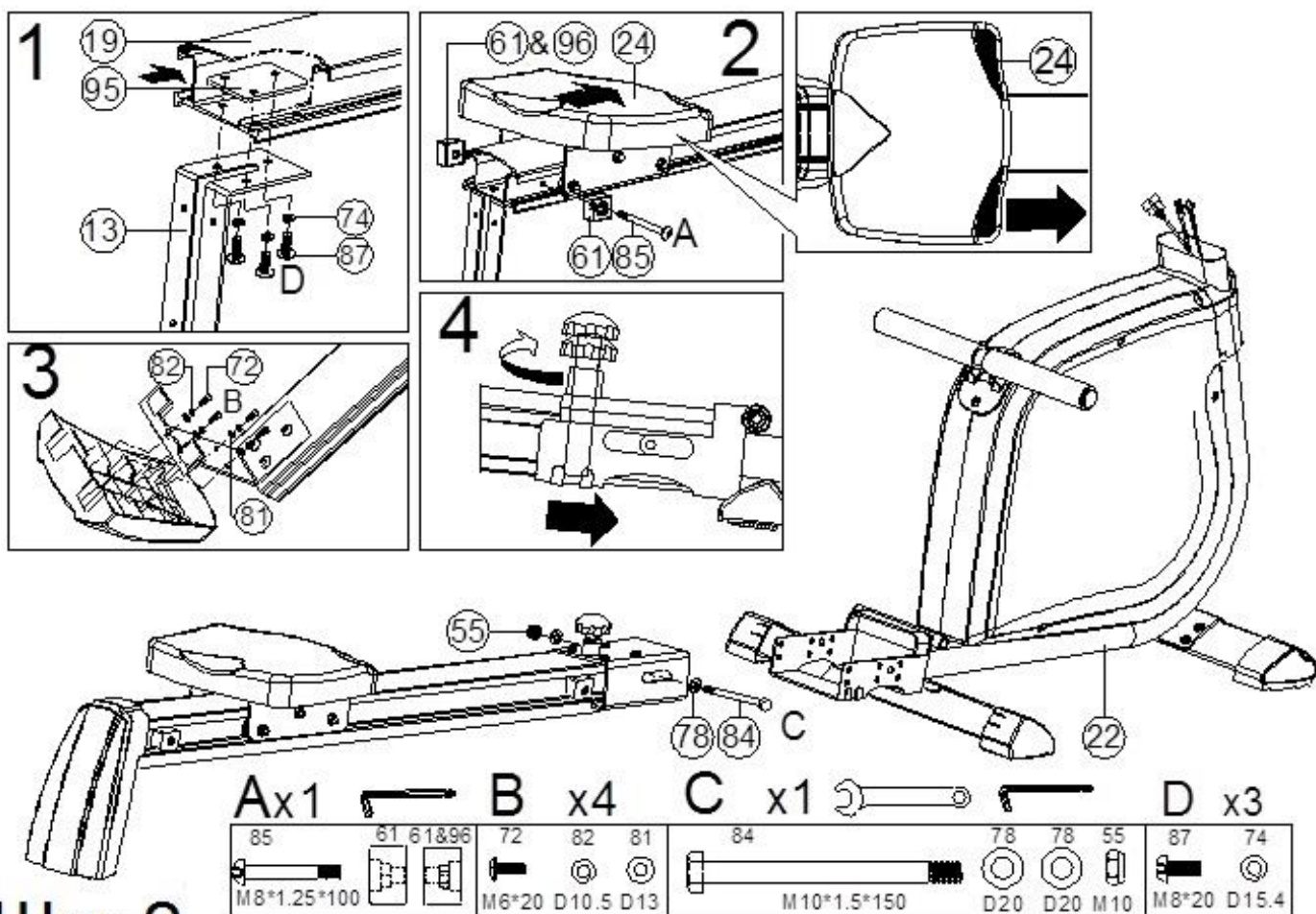
- Соберите тренажёр согласно инструкции и обязательно использование только оригинальных деталей, которые поставляются с тренажёром и предназначены для него. Перед сборкой убедитесь, в том, что содержание и комплектация поставки соответствуют заявленным.
- Будьте уверены, что тренажёр установлен в сухом, чистом месте и всегда защищён от влажности. Если вы хотите защитить уязвимые места особенно в отношении загрязнения и т.д., то рекомендуется приобрести специальный коврик под тренажёр.
- Общим правилом является то, что тренажеры и спортивный инвентарь не игрушка. Поэтому они должны быть использованы только по прямому назначению.
- Прекратите занятие в случае головокружения, тошноты, боли в груди или любых других ощущений. В случае недомоганий, проконсультируйтесь с врачом немедленно.
- Детям, людям с инвалидностью и людям с ограниченными возможностями следует использовать тренажёр после консультации с врачом и только под наблюдением в присутствии другого лица, которое может оказать помощь и дать соответствующие инструкции.
- Необходимо обратить внимание, чтобы ваши части тела и окружающих, близко не располагались к любым движущимся частям тренажера во время его использования.
- При настройке, регулируемых деталей, убедитесь, что они исправны и верно установлены.
- Не рекомендуется использовать тренажер сразу после приёма пищи.

# Комплектующие

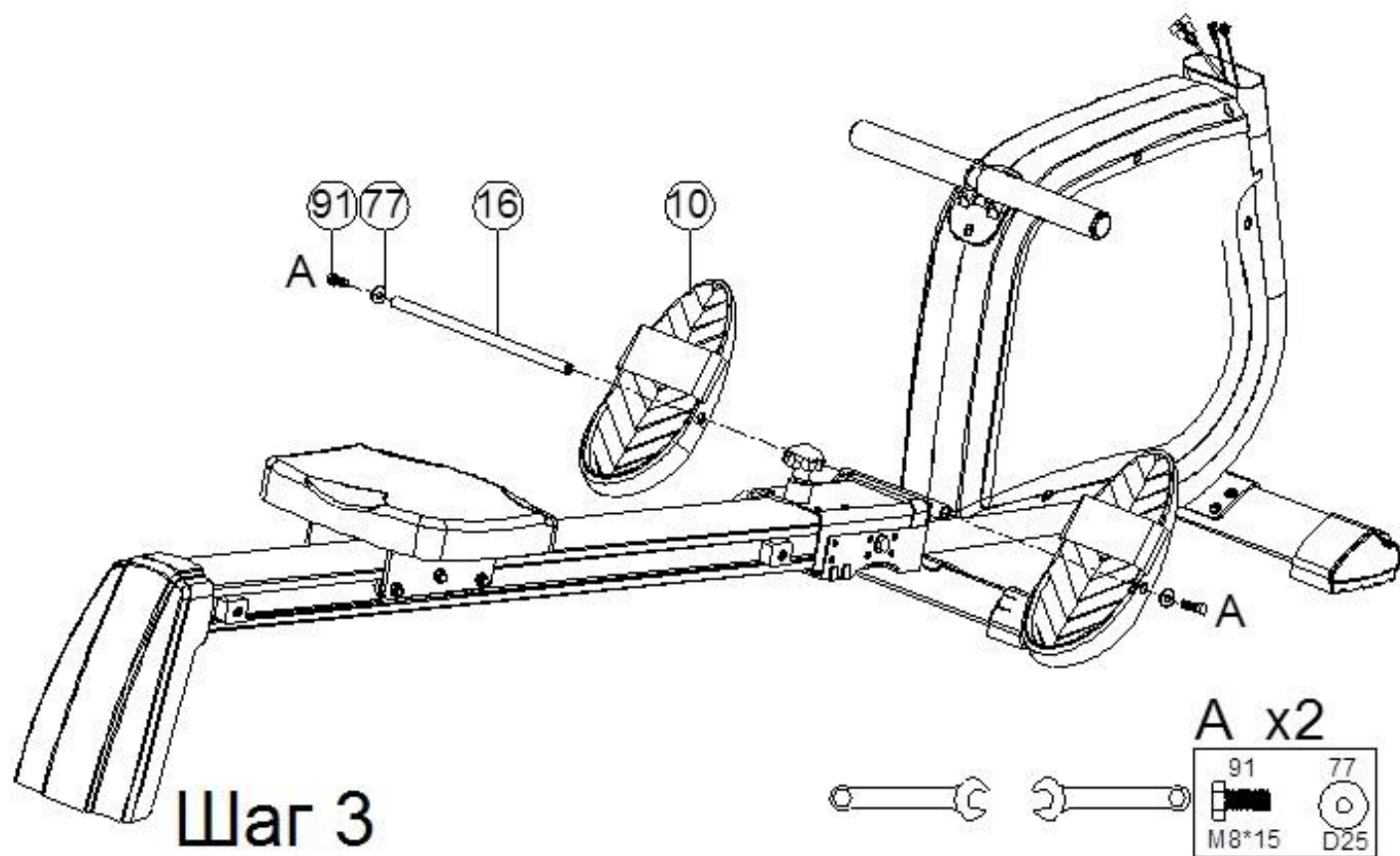
 1 x1	 5 x1	 90 x1	 3 x1
 10 x1	 97 x1	 22 x1	
 12 x1	 2 x1		
 24 x1	 13 x1	 19 x1	
	 99 x1	 61 x1	 16 x1
 84 M10*1.5*150 x1	 82 D10.5 x4	 77 D25 x2	
 85 M8*100 x1	 81 D13 x4	 55 M10 x1	
 87 M8*20 x11	 78 D20 x2	 61&96 x1	
 72 M6*20 x4	 74 D15.4 x13	 14 M8*50 x2	
 91 M8*15 x2	 95 x1	 76 D16 x10	
 80 M8*45 x1	 57 M8 x1		
			



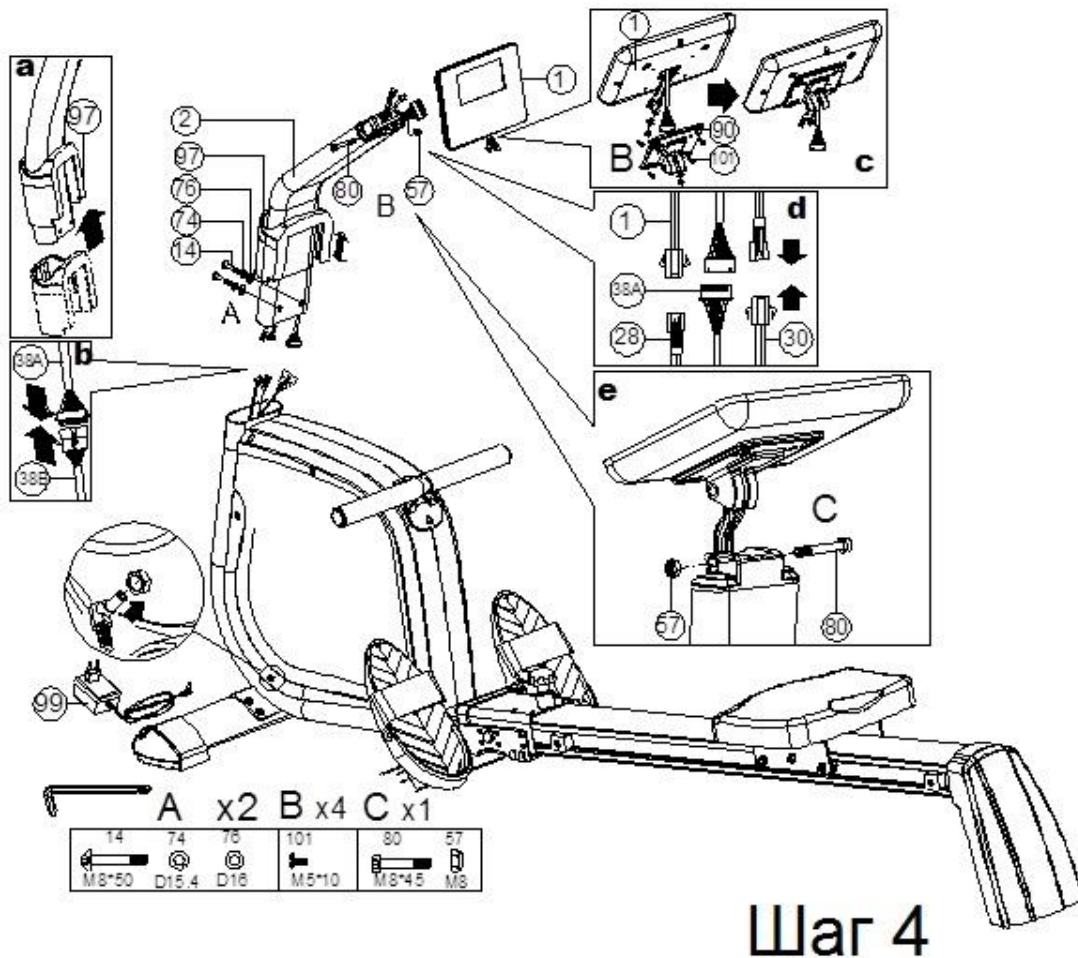
- 1) Установите передний стабилизатор (3) и задний стабилизатор (5) на основной раме (22) с помощью плоской шайбы (76), пружинной шайбы (74) и болтов (87).



- 1) Присоедините заднюю поддерживающую стойку (13) с направляющей каретки (19) используя фиксирующую пластину (95), с помощью пружинных шайб (74) и болтов (87) рис.1.
- 2) Установите сиденье (24) к каретке (19), используя амортизатор (61) гайку(96) и шестигранный болт (85) рис.2.
- 3) Установите крышку на заднюю стойку (12) к направляющей каретки (19) с помощью винта (72), плоской шайбы (81) и пружинной шайбы (82) рис.3.
- 4) Установите в механизм для складывания (18), кронштейн фиксирующий направляющую каретки (20) к основной раме (22) используя гайку (55), шайбу (78) и болт с шестигранной головкой (84).



- 1) Установите педали (10) сбоку от направляющей каретки (19) с помощью поперечной оси (16), плоской шайбы (77) и болта с шестигранной головкой (91).

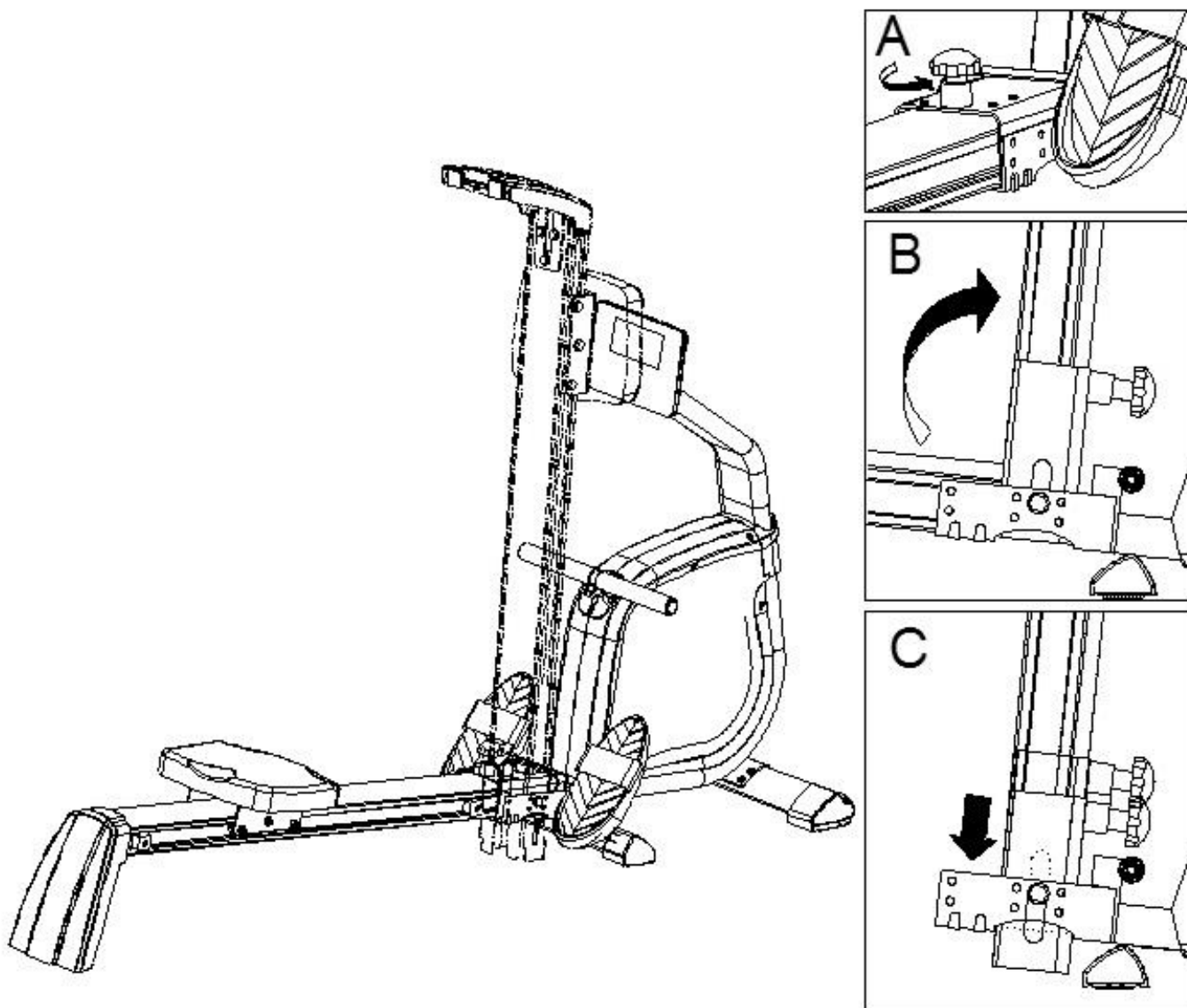


***Дальнейшую сборку рекомендуем проводить вдвоём.***

- 1) Поднимите вверх защитную панель (97) как на рис.а, затем соедините верхний (38А) и нижний кабель компьютера (38В) как на рис.б.
- 2) Установите верхнюю часть основной рамы (2) на нижнюю часть (22) используя болт (14), пружинную шайбу (74) и плоскую шайбу (76). Поместите защитную панель вниз (97) и плотно закрепите её.
- 3) Установите консоль (1) на крепёжную пластину (90) используя болт (101) как на рис. с.
- 4) Подключите нижний кабель (28), к верхнему кабелю (38А) и другой нижний кабель (30) к консоли (1) как на рис. d.



## Складывание:



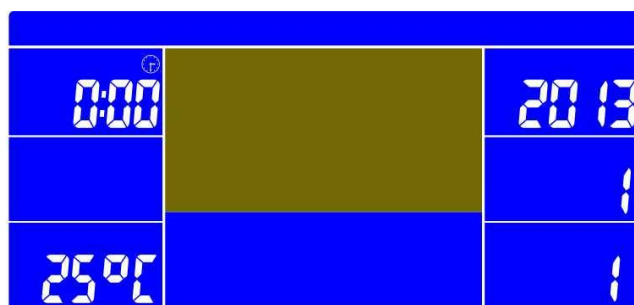
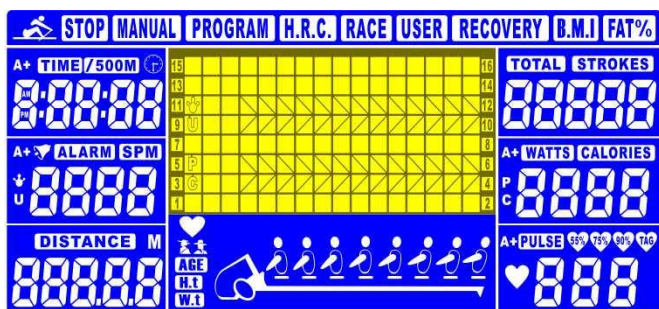
Ослабьте гайку, потяните направляющую каретки и затем, можете поднять её вверх и зафиксировать, надавив на неё сверху вниз.

## Информация по консоли



ВВЕРХ(UP)	Для выбора режима тренировки и значение сопротивления по возрастанию.
ВНИЗ(DOWN)	Для выбора режима тренировки и значение сопротивления по убыванию.
ВВОД(ENTER/MODE)	В режиме паузы данной клавишей, Вы подтвердите все настройки тренировки и введёте их в программу.
СБРОС(RESET)	Нажав данную клавишу в режиме паузы, вы сможете вернуть все введённые значения к нулю.
ВОССТАНОВЛЕНИЕ (RECOVERY)	Нажмите клавишу для активации функции восстановления сердечного ритма.
СТАРТ/СТОП (START/STOP)	Нажмите, чтобы начать или остановить тренировку.

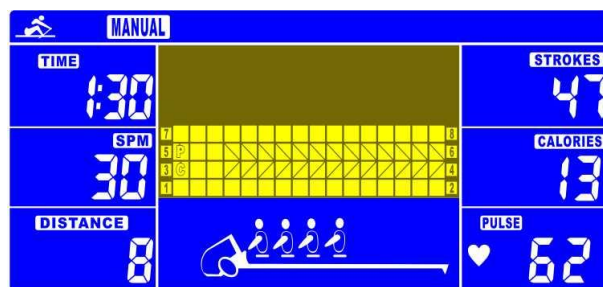
**Включение:** Подключите источник питания, и компьютер включится и отобразит все сегменты дисплея в течение 2-х секунд. Войдите в настройки часов и календаря. Если в течение 4-х минут тренажёр находится в состоянии покоя, он перейдёт в спящий «режим».



## Быстрый старт и программа Manual:

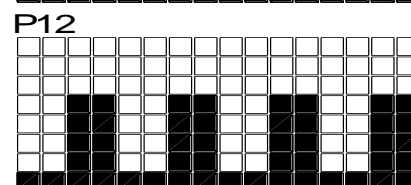
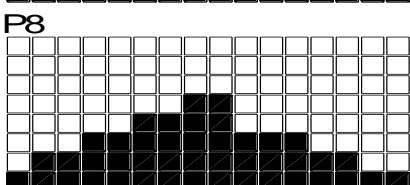
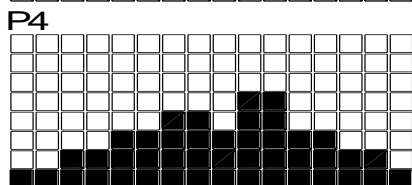
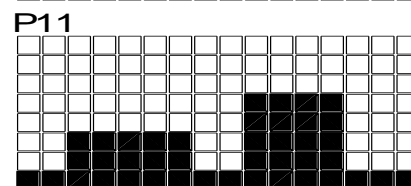
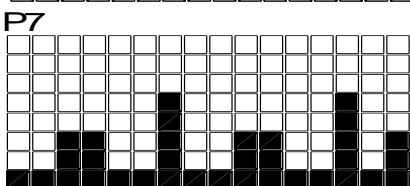
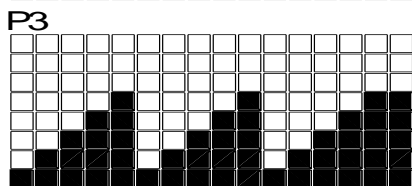
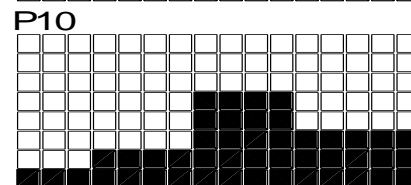
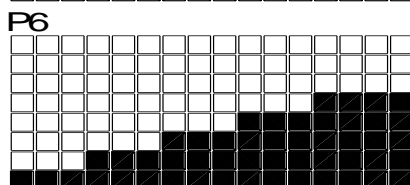
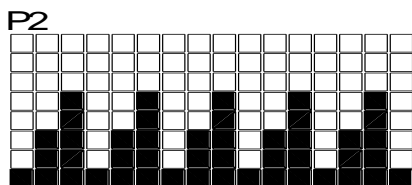
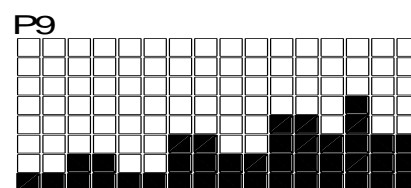
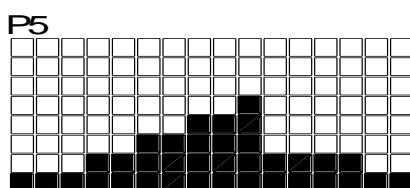
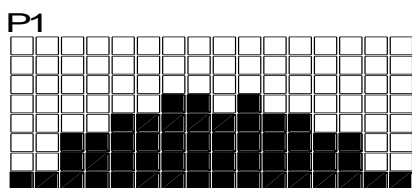
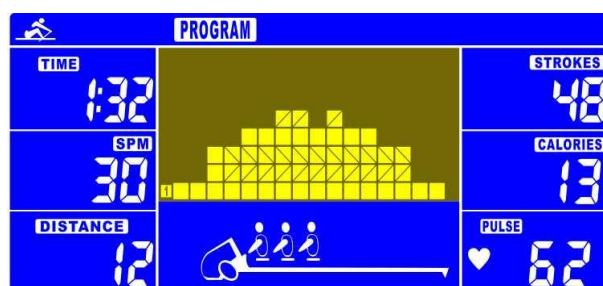
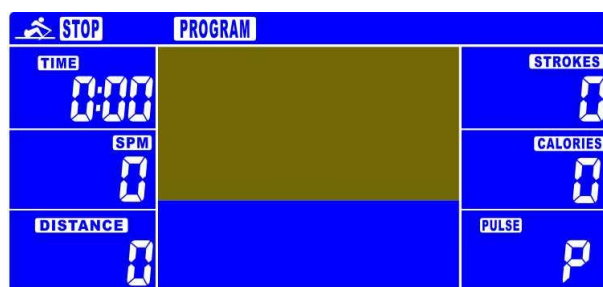
Нажимая ▲/▼ чтобы выбрать тренировку в списке программ, выберите Manual и нажмите ВВОД для подтверждения.

- Нажмите ▲/▼ чтобы задать уровень, время, дистанцию, калории, пульс и нажать ВВОД для подтверждения.
- Нажмите СТАРТ/СТОП для начала тренировки. Нажимайте ▲/▼, чтобы отрегулировать уровень сопротивления.
- Нажмите СТАРТ/СТОП, чтобы поставить тренировку на паузу. Нажмите клавишу СБРОС, чтобы вернуться в главное меню.



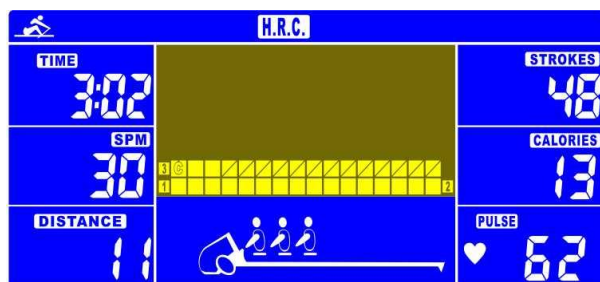
## Режим программы (Program Mode):

- Нажимая ▲/▼ для выбора программы тренировок, выбрав программу, нажмите ВВОД для подтверждения.
- Нажимая ▲/▼ можете задать сопротивление и время тренировки.
- Нажимая СТАРТ/СТОП для начала тренировки.
- Нажимая ▲/▼ можете регулировать уровень сопротивления в ходе тренировки.
- Нажмите СТАРТ/СТОП чтобы поставить тренировку на паузу. Клавиша СБРОС для выхода из тренировки.



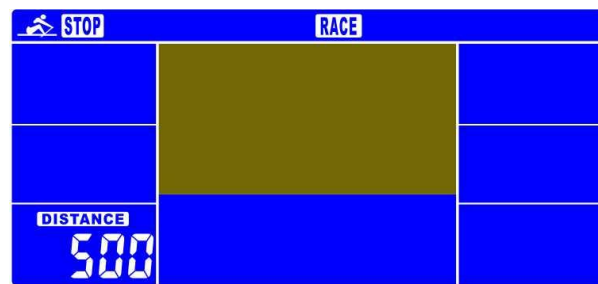
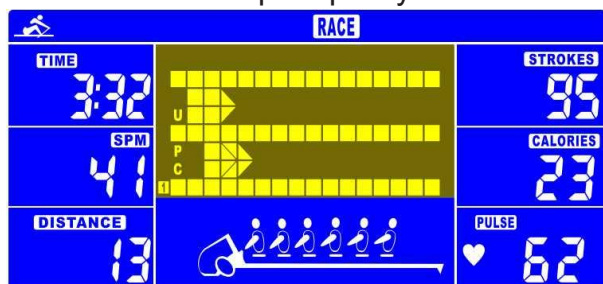
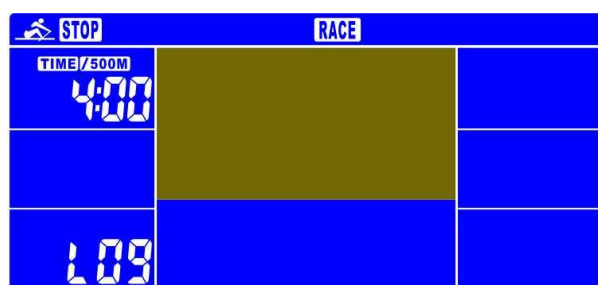
### Программа контроля сердечного ритма (H.R.C. Mode):

- Нажимая на клавишу ▲/▼, выберите программу тренировки. Выбрав H.R.C. нажмите ВВОД для подтверждения.
- Нажимая клавиши ▲/▼, выберете 55%.75%.90% или TAG (пользовательский режим H.R.) (по умолчанию: 100).
- Нажима на клавишу ▲/▼ может задать время, дистанцию, гребки и калории, нажмите ENTER для подтверждения.
- Когда заданная тренировка подойдет к концу, консоль издаст звуковой сигнал и остановит программу.
- Клавишей СТАРТ/СТОП можете начать или остановить тренировку.



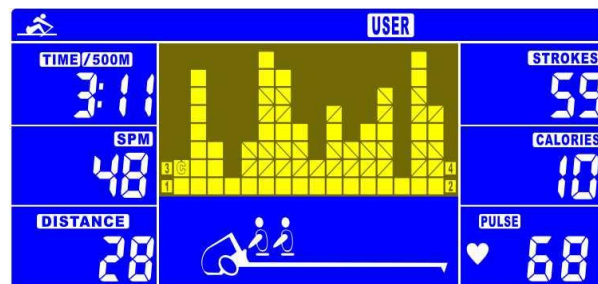
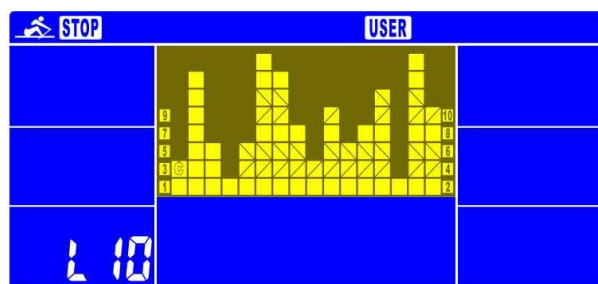
### Режим гонки (Race Mode):

- Нажимая клавиши ▲/▼ выберите режим гонки.
- Нажимая клавиши ▲/▼ выберите уровень сложности от 1 до 9.
- Клавишей СТАРТ/СТОП начните тренировку.
- Когда пользователь или РС завершат гонку, консоль покажет надпись с победителем.
- Клавишей СТАРТ/СТОП можете начать или остановить тренировку.



### Пользовательская программа (USER Mode):

- Нажима на клавишу ▲/▼ выберете программу тренировки. Выбрав нажмите ВВОД для подтверждения.
- Нажимая клавиши ▲/▼, выберете значения сопротивления колонки, и нажимая клавишу ВВОД можете перейти к заданию значения для следующей колонки.
- Клавишей MODE можете завершить настройку тренировки.
- Нажимая ▲/▼ для задания времени, дистанции, калорий, ватт или гребков тренировки.
- Нажмите клавишу СТАРТ/СТОП для начала тренировки.
- Нажимая ▲/▼ можете регулировать уровень сопротивления.
- Нажмите СТАРТ/СТОП чтобы поставить тренировку на паузу. Клавиша СБРОС для выхода из тренировки.



**ВАТТ:**

- Нажимая на клавишу ▲/▼ выберите программу тренировки. Выбрав нажмите ВВОД для подтверждения.
- Значение Вт. 120 мигает на экране в режиме настройки.
- Пользователь может использовать клавиши ▲/▼, чтобы задать целевое значение от 10 до 350. Нажмите клавишу ВВОД для подтверждения
- Нажмите СТАРТ/СТОП чтобы поставить тренировку на паузу. Клавиша СБРОС для выхода из тренировки.

**Восстановление (Recovery Mode):**

После занятий спортом, удерживайте руки на поручне и нажмите клавишу «Восстановление». Все функции тут же прекратят работу, за исключением времени, и начнётся обратный отсчёт от 00:60 – 00:00. На экран будут выведены Ваши результаты восстановления сердечного ритма от F1,F2...до F6. F1- лучший результат, F6- худший.

**Исправление проблем:**

Если на дисплее отражена надпись «E-2» проверьте подключение кабеля питания и его состояние

Чтобы достигнуть значительного улучшения Вашего физического состояния и улучшения здоровья, вот некоторые аспекты того, как найти наиболее эффективный объем тренировок: если вы не были физически активны в течение длительного времени, а также чтобы избежать рисков для здоровья, Вам следует проконсультироваться с врачом перед началом тренировок.

### Интенсивность

Чтобы достигнуть максимального результата, должна быть выбрана правильная интенсивность. Сердечный ритм используется в качестве руководящего принципа. Как правило, для расчёта максимальной ЧСС используют формулу:

$$\text{Максимальная ЧСС} = 220 - \text{Возраст}$$

Во время тренировок уровень пульса всегда должен быть между 60% - 85% от максимального значения.

Для того чтобы узнать подходящий именно Вам уровень ЧСС воспользуйтесь таблицей на стр. 15.

В начале тренировок поддерживайте свой пульс на уровне 60% от Вашего максимума в первые пару недель.

По мере того как будет улучшаться Ваше физическое состояние, Вы можете увеличить пульс до уровня 85% от максимума ЧСС.

### Сжигание жира

Тело начинает сжигать жир при сердцебиении примерно 60% от максимальной частоты пульса.

Для достижения оптимальной скорости сжигания, нужно поддерживать сердцебиение в интервале 60%-70% от максимальной частоты пульса. Оптимальное количество тренировок состоит из 3-х тренировок в неделю по 30 минут каждая.

### Пример:

Вам 52 года и Вы решили заняться тренировками. Максимальная ЧСС=  $220-52(\text{возраст})=168$  уд./мин.

Минимальная ЧСС=  $168 \times 0,6=101$  уд./мин.

Высокая ЧСС=  $168 \times 0,7=117$  уд./мин.

В течение первой недели начинайте свои тренировки с пульсом на уровне 101 уд./мин.

Позже доведите его до 117 уд./мин.

По достижении лучшего физического состояния, интенсивность можно повысить до 70%-85% от Вашего максимального пульса. Это может быть достигнуто путём увеличения сопротивления, интенсивности или длительности тренировки.

### Порядок тренировки

#### Разминка:

Перед началом тренировок Вам необходимо провести разминку в течение 5-10 минут.

#### Тренировка:

Во время тренировки, уровень пульса должен быть 70%-85%.

Продолжительность тренировки может быть рассчитана следующим образом:

- Ежедневная тренировка: 10 минут.
- 2-3 в неделю: 30 минут.
- 1-2 x в неделю: 60 минут.

#### Заминка:

Чтобы провести эффективную заминку, необходимо значительно снизить интенсивность в течение 5-10 минут тренировки. Необходимо также провести растяжку для мышц, чтобы избежать болезненных ощущений после тренировки.

#### Прогресс

Даже после короткого периода регулярных тренировок, Вы заметите, что Вы постоянно должны увеличить сопротивления для достижения оптимальной частоты пульса.

После непрерывных тренировок Вы заметите, что тренировки будут даваться Вам все легче и легче, и вы будете чувствовать себя намного лучше в течение всего дня.

Для достижения результата, Вы должны постоянно себя мотивировать для занятий на тренажёре. Выделите определённое время для тренировки, но не приступайте к тренировкам слишком резко.

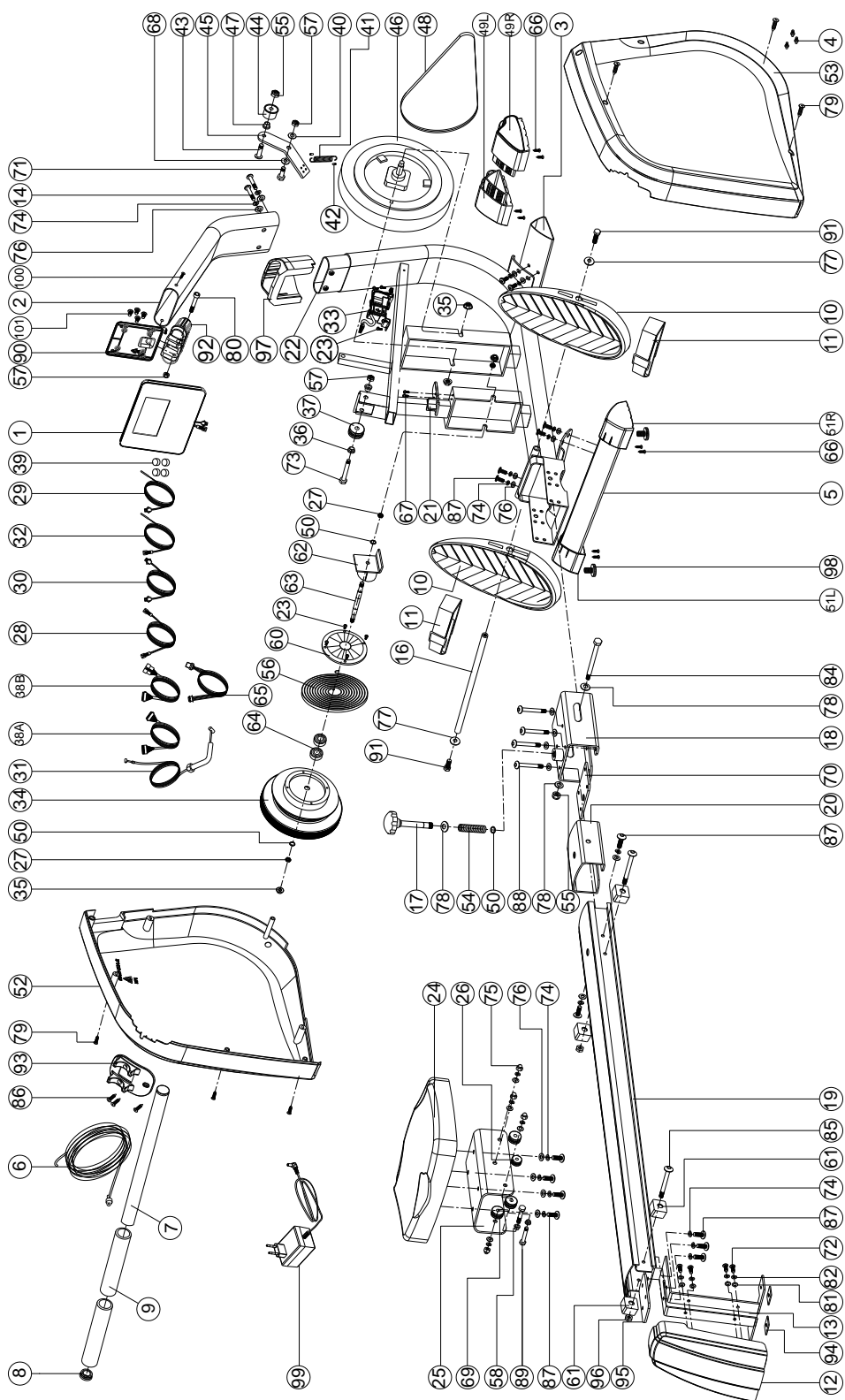
Старая спортивная поговорка: « Самое сложное в тренировке - начать её »

**Желаем Вам успехов в достижении результатов!**

### ТАБЛИЦА ЧАСТОТЫ СЕРДЕЧНЫХ СОКРАЩЕНИЙ

ВОЗРАСТ	ВОССТАНОВЛЕНИЕ 50%–65%	ВЫНОСЛИВОСТЬ 65%–75%	СИЛА 75%–85%	ИНТЕРВАЛ 65%–92%	ТРЕНИРОВКА 80%–92%
20–23	100–129	129–149	149–168	129–182	160–182
24–27	98–126	126–146	146–165	126–178	155–178
28–31	96–123	123–143	143–162	123–175	153–175
32–35	94–120	120–140	140–159	120–172	150–172
36–39	92–118	118–137	137–155	118–168	146–168
40–43	90–116	116–134	134–151	116–164	143–164
44–47	88–113	113–131	131–148	113–161	140–162
48–51	86–110	110–128	128–145	110–157	137–157
52–55	84–108	108–125	125–141	108–153	133–153
56–60	82–105	105–122	122–139	105–150	131–150

# Взрыв схема





## Список деталей

№	Описание	Спецификации	Кол-во
1	Консоль	SM-5859-64	1
2	Верхняя часть основной рамы		1
3	Передний стабилизатор	95.4*50.6*2.0T*450	1
4	Шпилька	D6*26.5*7.7	3
5	Задний стабилизатор	95.4*50.6*2.0T*500L	1
6	Трос	2000*20	1
7	Трубка рукоятки	D1"x400Lx1.4T	1
8	Колпачок	D25.4*31L	2
9	Пенная накладка (HDR)	D23x4Tx195L	2
10	Педаль	315*137.5*67	2
11	Ремень	440*50	2
12	Задняя крышка	330*196*69	1
13	Задняя поддерживающая сойка		1
14	Болт	M8*1.25*50L	2
16	Поперечная ось	D12*436L	1
17	Круглая ручка	D50*M10*1.5*115.5L	1
18	Механизм для складывания		1
19	Направляющая каретки	115*69.5*1210L	1
20	Фиксирующий кронштейн	63*59*110*3T	1
21	Фиксированный датчик	30*28*21	1
22	Основная рама		1
23	Болт	ST4.2*15L	4
24	Сиденье	325*265*54T, LS-E28	1
25	Каретка		1
26	Шкив	D32*D18*10	2
27	Гайка	D9.5x5T(3/8"-26UNF)	3
28	Нижний кабель компьютера (—)	550L	1

29	Сенсор (—)	750L	1
30	Нижний кабель компьютера	550L	1
31	Кабель напряжения	D1.5x400	1
32	Сенсор	750L	1
33	Двигатель		1
34	Колесо для троса	D160*76L	1
35	Контргайка	3/8"-26UNFx6.5T	4
36	Втулка распорка	D13.5*D10*9	2
37	Шкив	D50*26L	1
38A	Верхний кабель компьютера	550L	1
38B	Нижний кабель компьютера	250L	1
39	Магнит	M02	4
40	Плоская шайба	D10*D24*0.4T	1
41	Пружина	D2.2*D14*65L	1
42	Пластиковая заглушка	D3*30L	2
43	Болт	M10*35L	1
44	Подшипник	D23.8xD38x24	1
45	Фиксированная пластина для подшипника	156*62.2*5T	1
46	Магнитная система	D232*122L	1
47	Втулка	D20*D14*11.5	1
48	Ремень	300 PJ5	1
49L	Передняя заглушка на стабилизатора (левая)	123*70*110	1
49R	Передняя заглушка на стабилизатора (правая)	123*70*110	1
50	С-образное кольцо	S-10(1T)	3
51L	Задняя заглушка на стабилизатора (левая)	103*68*83	1
51R	Задняя заглушка на стабилизатора (правая)	103*68*83	1
52	Левая часть корпуса	534.7*502*82.7	1
53	Правая часть корпуса	534.7*502*78.1	1
54	Пружина	D13*D1.2*85.5L	1
55	Гайка	M10x1.5x10T	1

56	Пружина	20*0.8T	1
57	Гайка	M8*1.25*8T	2
58	Втулка оси шкива	D12*D8.2*12.6L	6
60	Крепежная пластина для пружины	D121*3T	1
61	Амортизатор	D24*D8*22	4
62	Труба вала		1
63	Маховик	D10*120.7	1
64	Подшипник	#6000ZZ	2
65	Кабель питания	350L	1
66	Винт	ST4*1.41*15L	8
67	Винт	M5*0.8*10L	2
68	Плоская шайба	D21*D8.5*1.5T	1
69	Шкив	D37.4*D8*11	4
70	Армированная пластина	100*78*3T	1
71	Болт с шестигранной головкой	M8*25	1
72	Винт	M6*1.0*20L	4
73	Болт	M8*1.25*55.5L	1
74	Пружинная шайба	D15.4*D8.2*2T	21
75	Заглушка на гайку	M8*1.25*15T	6
76	Шайба	D16xD8.5x1.2T	20
77	Шайба	D25*D8.5x2.0T	2
78	Шайба	D20*D11*2T	2
79	Винт	ST4.2x1.4x20L	7
80	Винт	M8*1.25*45L	1
81	Шайба	D13*D6.5*1.0T	4
82	Пружинная шайба	D10.5*D6.1*1.3T	4
83	Болт	M5*0.8*15L	2
84	Болт с шестигранной головкой	M10*1.5*150L	1
85	Болт с шестигранной головкой	M8*P1.25*100L	2
86	Болт	M5x0.8x10L	3

87	Болт	M8x1.25x20L	13
88	Болт	M8x1.25x75L	4
89	Болт с шестигранной головкой	M8x1.25x35L	6
90	Крепёжные пластины консоли	120*110*2.5T	1
91	Болт с шестигранной головкой	M8*1.25*15	2
92	Кронштейн для консоли	120*40*70	1
93	Крышка для проводов	105.5*41*78.6	1
94	Амортизатор	35*35	2
95	Крепёжная пластина	93*50*4T	1
96	Гайка	M8*P1.25*6T	2
97	Верхняя защитная панель	137.1*121*73.4	1
98	Компенсаторы неровностей пола	D59*M10*40L	2
99	Адаптер	9V,500MA	1
100	Винт	ST4.2x1.4x15L	2
101	Болт	M5*0.8*10L	4

## **ГАРАНТИЙНЫЕ ОБЯЗАТЕЛЬСТВА**

Настоящие Гарантийные обязательства составлены в соответствии с положениями Закона Российской Федерации "О защите прав потребителей" и гарантийными обязательствами фирм-изготовителей.

**Срок службы на всю продукцию, поставляемую компанией «Hasttings», составляет 7 лет при условии соблюдения правил эксплуатации и рекомендуемого технического обслуживания. Фактический срок эксплуатации может значительно превышать официально установленный.**

Пожалуйста, внимательно изучите условия действия гарантии.

1. На все товары, распространяется гарантия продавца. Срок действия гарантии указан в гарантийном талоне, выданном при покупке товара.

2. Гарантийное и послегарантийное сервисное обслуживание товаров производится в Сервисном центре. Гарантийное обслуживание производится бесплатно. Перечисленные гарантии исчисляются со дня передачи товара потребителю. В течение 14-ти дней с момента покупки приобретённый в магазине товар надлежащего качества можно обменять на аналогичный в соответствии со ст. 25 закона РФ "О защите прав потребителей" (кроме товаров, перечисленных в постановлении Правительства Российской Федерации от 19 января 1998 г. N55 (редакция от 20 октября 1998 года)).

3. Срок службы на всю продукцию составляет 7 лет при условии соблюдения правил эксплуатации и рекомендуемого технического обслуживания.

4. Гарантия не распространяется на:

- повреждения (внешние и внутренние), вызванные любым механическим воздействием или ударом, трещины, сколы, царапины, задиры поверхностей, деформации материалов и деталей и т.п.
- расходные материалы\*\*\*, имеющие ограниченный срок службы
- профилактические работы и техническое обслуживание и используемые при этом расходные материалы
- действия непреодолимой силы (пожар, несчастный случай, неисправность электрической сети и т.д.)

5. Гарантийный ремонт не производится в следующих случаях:

- выхода из строя электронного оборудования или повреждений, каких либо других частей в ходе неквалифицированной сборки, установки или ремонта изделия
- нарушение правил эксплуатации или употребление изделия не по назначению
- при самовольном вскрытии или попытке ремонта, произведённым неуполномоченными на то сервисными центрами
- использование изделия в целях осуществления коммерческой деятельности либо в связи с приобретением в целях удовлетворения потребностей предприятий, учреждений, организаций, если это не предусмотрено моделью изделия
- проникновение жидкости, пыли, насекомых и других посторонних предметов внутрь изделия
- отсутствует или неправильно заполнен гарантийный талон (отсутствует название модели, дата продажи, заводской номер изделия, штамп торговой организации), или при предъявлении талона сомнительного происхождения

- если повреждения, вызваны несоответствием Государственным стандартам параметров питающих, телекоммуникационных, кабельных сетей и другими внешними факторами (климатическими и иными)

- если недостаток изделия явился следствием использования нестандартных и (или) некачественных принадлежностей, аксессуаров, запасных частей, элементов питания, носителей информации различных типов или нестандартных форматов информации.

6. Для предъявления требования об обмене или возврате изделия необходимо соблюдение следующих условий:

- комплектность изделия, включая упаковочные принадлежности (коробка, элементы упаковки отдельных узлов и деталей, техническое описание и т. д.)

- сохранение товарного вида изделия (отсутствие царапин, потёртостей и т.д.)

- наличие оригинала товарного чека, правильно и чётко заполненный гарантийный талон.

7. Работы по техническому обслуживанию изделий (чистка и смазка приводов, деки, движущихся частей, замена расходных материалов и принадлежностей, дополнительная регулировка и калибровка и т.д.) производятся на платной основе, кроме случаев, обусловленных скрытыми дефектами оборудования. Данные виды работ выполняются за отдельную плату по утверждённому прейскуранту.

8. Сборка, установка и подключение изделия, описанная в документации, прилагаемой к нему, могут быть выполнены как самим пользователем, так и специалистами уполномоченных сервисных центров соответствующего профиля на платной основе

9. Если для проведения гарантийного ремонта в регионах РФ возникает необходимость транспортировки Изделия или его частей в специализированный сервисный центр Продавца, или возникает необходимость командировки представителя технической службы Продавца, все транспортные расходы возлагаются на Покупателя.

Условия гарантийных обязательств не предусматривают чистку, смазку, дополнительную регулировку, кроме случаев, обусловленных скрытыми дефектами оборудования. Данные виды работ выполняются за отдельную плату по утверждённому прейскуранту.

### **ВНИМАНИЕ!**

### **ДАнный ТРЕНАЖЕР ПРЕДНАЗНАЧЕН ИСКЛЮЧИТЕЛЬНО ДЛЯ ДОМАШНЕГО НЕКОММЕРЧЕСКОГО ИСПОЛЬЗОВАНИЯ!**

Производитель оставляет за собой право вносить изменения в конструкцию тренажёра, не ухудшающие его основные технические характеристики.

В случае возникновения каких-либо технических проблем, первоначально проконсультируйтесь с квалифицированным представителем сервисной службы компании Hastings, большинство возникших ситуаций разрешается на месте и исключается высылка тренажёра в адрес сервисного центра, что влечет за собой дополнительные расходы, затраты на доставку оборудования в сервисный центр возлагаются на отправителя.

# **Порядок и правила обращения в Сервисный Центр**

## **1. Общие положения**

Сервисный центр выполняет техническое обслуживание и ремонт спортивного оборудования T.M., Hastings и Spirit Fitness.

## **2. Обращение в Сервисный центр**

Обращения в службу Сервисного центра происходят по телефону (495) 723-49-91 а так же на электронной адрес [service@hasttings.ru](mailto:service@hasttings.ru) Этот e-mail адрес защищен от спам-ботов, для его просмотра у Вас должен быть включен Javascript.

Обращения пользователей рассматриваются Сервисным центром в рабочее время: с 10:00 до 18.00 по московскому времени, с понедельника по пятницу (за исключением официальных праздников Российской Федерации).

Подробное руководство при обращении в сервисный центр. необходимо уточнить следующую информацию:

- находится ли оборудование на гарантии и наличие гарантийного талона;
- тип, модель и заводской номер оборудования (см. маркировку оборудования);
- описание проблемы;
- контакты для связи с пользователем.

Эти данные необходимы Сервисному центру для определения типа сервисного обслуживания, который регламентирован теми или иными действиями, а также схемой расчетов. Кроме того, они помогут держать связь с пользователем для оперативного решения проблемы.

Обращения по телефону, электронной почте и заявки на техническую поддержку регистрируются. Техническую консультацию пользователь получает по телефону или по электронной почте. При обращении за консультацией по телефону, диспетчер соединяет пользователя с инженером Сервисного центра.

При возникновении неисправности оборудования, пользователь обращается в Сервисный центр, описывает неисправность и характер ее проявления. Инженер квалифицирует проблему и в случае необходимости, консультирует относительно ее решения по телефону (495) 723-49-91 или электронной почте [service@hasttings.ru](mailto:service@hasttings.ru) Этот e-mail адрес защищен от спам-ботов, для его просмотра у Вас должен быть включен Javascript.

Во многих случаях неисправность можно устранить без замены деталей (то есть ремонт без замены деталей).

Если после выполнения рекомендаций инженера неисправность устранить не удалось, пользователь оформляет заявку на выездной ремонт. Доставка неисправного оборудования не находящегося на гарантии осуществляется за счёт заявителя в полном объеме.

## **3. Приоритеты и сроки обслуживания**

Сервисный центр предусматривает очередность выполнения работ — по мере поступления заявок на техническую поддержку оборудования или ремонт. Правом на приоритетное обслуживание (вне очереди) обладают заказчики, оборудование которых находится на гарантийном, либо договорном техническом обслуживании.

Для каждой конкретной единицы оборудования и вида работ могут быть оговорены сроки обслуживания, отличные от принятых в Сервисном центре (стандартных): «срок реагирования», «срок прибытия инженера на место установки», «срок восстановления», «время обслуживания».

#### Срок реагирования

Это время между обращением заказчика в Сервисный центр и консультацией инженера. Такая консультация представляет собой первый шаг к решению проблемы (устранению неисправности):

- немедленно
- в течение дня (стандартный)

#### Срок прибытия инженера на место установки оборудования

Это время между регистрацией запроса в Сервисном центре и прибытием инженера Сервисного центра на территорию заказчика (то есть на место установки оборудования):

- в течение дня
- на следующий день
- в течение 5 рабочих дней (стандартный)

#### Срок восстановления

Это время между проведением диагностики неисправностей оборудования в Сервисном центре или у пользователя на месте установки оборудования и ремонтом оборудования (приведением неисправного оборудования в рабочее состояние):

- в течение дня
- на следующий день
- в течение 5 дней
- в течение 20 дней (стандартный)

#### Время обслуживания

Это время, в течение которого инженер Сервисного центра выполняет работы по техническому обслуживанию или ремонту оборудования.

- Рабочее время (стандартно)

с 10:00 до 18:00 по московскому времени, с понедельника до пятницы (за исключением официальных праздников Российской Федерации).

Предлагаемые сроки обслуживания зависят от конкретного оборудования, которое приобрел заказчик, и действительны на территории г. Москвы и МО.

#### **4. Порядок выполнения и стоимость работ**

Работы по техническому обслуживанию или ремонту выполняются путем регулировки отдельных узлов (блоков), восстановления монтажных соединений, устранения механических повреждений и тому подобных р.

#### Сервисный центр

2. Обращение в Сервисный центр часы работы: 10:00-18:00
3. Приоритеты и сроки обслуживания выходные: суббота, воскресенье
4. Порядок выполнения и стоимость работ e-mail: [service@hasttings.ru](mailto:service@hasttings.ru)
5. Поставка запчастей со склада и под заказ тел.: 8 (495) 723-49-91