

# MIGHT 04

Баттерфляй



РУКОВОДСТВО ПОЛЬЗОВАТЕЛЯ

## Уважаемый покупатель!

Поздравляем с удачным приобретением! Вы приобрели современный тренажер BRONZE GYM™ MIGHT 04, который, как мы надеемся, станет Вашим лучшим помощником. Он сочетает в себе передовые технологии и современный дизайн.

Постоянно используя этот тренажер, Вы сможете укрепить сердечно-сосудистую систему и приобрести хорошую физическую форму. Надеемся, что данная модель удовлетворит все Ваши требования.

Прежде чем приступить к использованию тренажера, внимательно изучите настоящее руководство и сохраните его для дальнейшего использования. В случае возникших дополнительных вопросов обратитесь к продавцу или дилеру, который проконсультирует Вас и поможет устранить возникшую проблему.

Обязательно сохраняйте инструкцию по эксплуатации, это поможет Вам по прошествии времени вспомнить о функциях тренажера и правилах его использования.

Если у Вас возникли какие-либо вопросы по эксплуатации данного тренажера, свяжитесь со службой технической поддержки или уполномоченным дилером, у которого Вы приобрели тренажер.

# УВЕДОМЛЕНИЯ О БЕЗОПАСНОМ ИСПОЛЬЗОВАНИИ

## Внимание!

Перед использованием тренажера внимательно прочтите данное руководство и ознакомьтесь с процессом эксплуатации.

Пожалуйста, сделайте разминку перед любой тренировкой во избежание травм. Изготовитель и продавец не несут ответственности за любые телесные повреждения или материальный ущерб, вызванные каким-либо заболеванием или неправильной эксплуатацией во время использования. Если вы принимаете лекарство, когда собираетесь использовать тренажер или начать тренировку, проконсультируйтесь с врачом о том, повлияет ли оно на частоту сердечных сокращений во время тренировки. Если вы страдаете сердечным заболеванием или старше 35 лет, вы не можете использовать этот тренажер без консультации с врачом.

Спасибо, что приобрели наш продукт! Владелец тренажера несет ответственность за то, чтобы все пользователи прочитали это руководство и ознакомились с предупреждениями и мерами безопасности перед его использованием.

1. Перед использованием тренажера внимательно прочтите данное руководство. Тренажер можно использовать только так, как описано в данном руководстве. Его необходимо сохранить в течение всего срока службы тренажера.
2. Владелец тренажера должен убедиться, что все пользователи ознакомлены со всеми примечаниями по использованию.
3. Обеспечьте свежий воздух и хорошую вентиляцию во время использования тренажера. Также необходимо обеспечить достаточное пространство для занятий.
4. Данный тренажер предназначен только для использования в организациях с тренировочными площадками, спортивными ассоциациями, клубами и образовательными учреждениями.
5. Максимальный вес пользователя составляет 180 кг.
6. Тренажер должен использоваться под наблюдением тренера в случае любой аварии или повреждения тренажера.
7. Дети до 14 лет должны избегать использования тренажера с целью избежать получения серьезных травм или даже физической инвалидности, в то время как людьми с сердечными заболеваниями запрещено пользоваться тренажером.
8. Если во время тренировки вы почувствуете головокружение, тошноту или любой другой дискомфорт, немедленно прекратите тренировку и обратитесь к врачу.
9. Тренажер должен устойчиво располагаться на ровном полу, чтобы не поскользнуться во время использования. Для безопасной работы необходимо оставить достаточный зазор. Как правило, между пользователем и центром окружающего пространства должно оставаться расстояние 1,2 м.
10. Выберите соответствующий вес и отрегулируйте положение перед тренировкой.

11. Перед использованием проверьте, все ли установочные винты затянуты, а ручки надежно закреплены. В противном случае его использование запрещено в случае аварии.
12. Во избежание поломок необходимо проводить регулярный осмотр. Если возникла проблема, ее должны немедленно решить Сервисная служба. В случае любой неисправности, пожалуйста, свяжитесь с Сервисной службой, чтобы немедленно исправить ее.
13. Во время тренировки, пожалуйста, надевайте подходящую спортивную одежду и спортивную обувь, без украшений, с завязанными волосами, на случай каких-либо помех тренировке.
14. Перед тренировкой на тренажере необходимо выполнить 5 - 10 минут разминки.
15. Травма для здоровья может возникнуть в результате неправильной или чрезмерной тренировки, поэтому, пожалуйста, выполняйте тренировку правильным образом, выбирайте соответствующие веса и продолжительность упражнений. При необходимости проконсультируйтесь с тренером.
16. Не касайтесь каких-либо движущихся частей во время тренировки во избежание травмы пальцев.
17. Не возвращайтесь в исходное положение слишком быстро для предотвращения повреждения тренажера.
18. Тренажер следует использовать в сухом помещении.
19. Не совершайте движений, выходящих за рамки функций тренажера.
20. Запрещается производить регулировку тренажера, которая может помешать упражнениям пользователей.
21. Пожалуйста, выполняйте упражнения на тренажере правильно; неправильный метод или упражнения, выходящие за рамки функций тренажера, могут нанести вред вашему здоровью.
22. Рекомендуется использовать тренажер в контролируемой зоне.
23. Стандарты на продукцию: EN ISO 20957-1 и EN 957-2

**Предупреждение! Нарушение приведенных выше правил безопасности приведет к травмам и повреждению оборудования.**

## **Транспортировка/Хранение/Ввод в эксплуатацию**

### **Транспортировка и эксплуатация тренажера:**

1. Тренажер должен транспортироваться только в заводской упаковке;
2. Заводская упаковка не должна быть нарушена;
3. При транспортировке тренажер должен быть надежно защищен от дождя, влаги, атмосферных осадков, механических перегрузок.

## Хранение тренажера:

Тренажер рекомендуется хранить и использовать только в сухих отапливаемых помещениях со следующими значениями:

1. Температура: + 10 - + 35 С;
2. Влажность: 50 -75%.

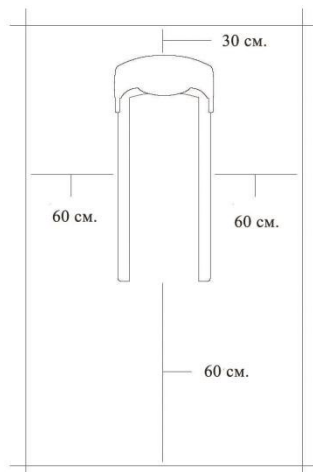
## Настройка оборудования

### ВЫБОР МЕСТА ДЛЯ ТРЕНАЖЕРА

Место, где установлен тренажер, должно быть хорошо освещенным и проветриваемым. Установите тренажер на твердой, ровной поверхности, так, чтобы расстояние от стены или других предметов было достаточным (свободное пространство должно быть не менее 60 см по бокам, не менее 30 см перед оборудованием, не менее 60 см позади него).

Свободное пространство сзади тренажера обеспечит вам комфортный подход к тренажеру и спуск с него. Если вы ставите тренажер на ковер, необходимо подложить под него коврик из твердого пластика, чтобы предохранить ковер и оборудование от возможных повреждений.

Не размещайте тренажер в помещениях с высокой влажностью, например, рядом с парной, сауной или закрытым бассейном. Водяные пары или хлор могут отрицательно повлиять на электронные и другие компоненты тренажера. Рекомендуется устанавливать тренажер в комфортном помещении.



## Техническое обслуживание/ Гарантия/ Ремонт

**Регулярное и своевременное техническое обслуживание продлевает срок службы тренажера и сводит Ваши обращения в сервисную службу до минимума. Для этого мы рекомендуем Вам выполнять следующие профилактические процедуры.**

### ЧИСТКА ТРЕНАЖЕРА

Профилактическое обслуживание и ежедневная чистка оборудования продлят срок его эксплуатации и помогут сохранить его внешний вид. Важно соблюдать следующие рекомендации:

- Защищайте тренажер от прямого солнечного света, иначе возможно выцветание деталей;
- Тренажер необходимо устанавливать в сухом месте;
- Для чистки используйте мягкую хлопчатобумажную ткань;

- Не применяйте абразивные препараты, агрессивные жидкости для чистки рабочих поверхностей тренажера, такие как ацетон, бензин, уайт-спириты, бензол и их производные, во избежание повреждения лакокрасочных покрытий и пластиковых деталей. Для ухода рекомендуется применять слегка смоченную нейтральным раствором моющей жидкости (мыльный раствор) ткань с последующей протиркой сухой тканью;
- После каждого использования тренажера протирайте рукоятки и поручни;
- Если тренажер неустойчив и качается, выровняйте его с помощью регулировочных ножек;
- Регулярно выполняйте уборку территории вокруг тренажера.

## ПРОВЕРКА ТРЕНАЖЕРА НА ПРЕДМЕТ ПОВРЕЖДЕНИЯ ДЕТАЛЕЙ

НЕ ИСПОЛЬЗУЙТЕ тренажер, если он поврежден или имеет сломанные или изношенные детали. Используйте только те запасные части, которые поставляются заводом изготовителем оборудования.

РЕГУЛЯРНО ПРОВОДИТЕ ТЕХНИЧЕСКОЕ ОБСЛУЖИВАНИЕ ТРЕНАЖЕРА. Это залог бесперебойной работы оборудования и сохранения гарантийных обязательств. Необходимо проводить регулярный осмотр тренажера. Дефектные детали немедленно заменять. Не следует использовать некорректно работающее оборудование до проведения ремонта. Обслуживание и ремонт должны проводиться только лицами, обладающими необходимой квалификацией.

## ПРАВИЛА УХОДА И ТЕХНИЧЕСКОГО ОБСЛУЖИВАНИЯ

### ЕЖЕДНЕВНОЕ ОБСЛУЖИВАНИЕ

- Рекомендуем Вам ежедневно протирать тренажер влажной тканью с мягким чистящим средством (мыльный раствор), не содержащим этилового или нашатырного спирта.

### ЕЖЕНЕДЕЛЬНОЕ ОБСЛУЖИВАНИЕ

- Проверять горизонтальное положение тренажера. В случае необходимости выравнивать его;
- Протирать детали тренажера от пыли, грязи и пота: поручни, направляющие.

### ЕЖЕМЕСЯЧНОЕ ОБСЛУЖИВАНИЕ

- Проверять затяжку винтов на всех соединениях;
- Убедиться в отсутствии люфта после затяжки винтов;
- Пылесосить пространство под и вокруг тренажера.



## Сборка оборудования

### ВНИМАНИЕ!

- Для сборки и правильного использования тренажера потребуется ровная поверхность 2 метра.
- Пожалуйста, используйте напольные прокладки, такие как картон, чтобы не поцарапать пол во время сборки.
- На гайках и болтах есть немного смазки, чтобы защитить их от коррозии. Пожалуйста, держите тряпку под рукой, чтобы вытереть руки.
- Все заглушки были собраны на устройстве перед отправкой. Они показаны на сборочных чертежах для справки в случае необходимости замены деталей.
- Тренажер использует несколько разных размеров гаек. Соблюдайте осторожность при использовании правильного размера болта, требуемого на каждом этапе сборки.

### ПЕРЕД СБОРКОЙ

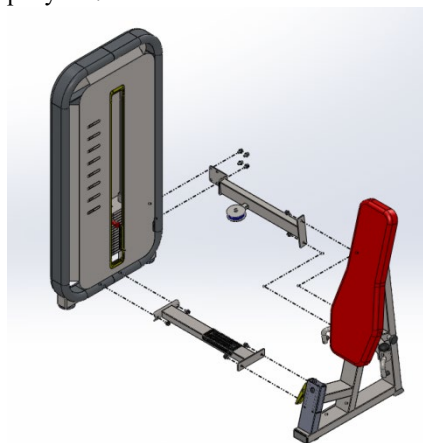
1. Найдите удобную рабочую поверхность. Соберите тренажер в открытом пространстве с достаточной вентиляцией и освещением. Однако, для вашего удобства, вам не следует тащить тренажер чрезмерно далеко, через узкие проходы или по лестницам после сборки. Если тренажер должен быть собран в жилых помещениях, перед извлечением деталей из коробки защитите пол или ковер.

Ознакомьтесь со всеми правилами техники безопасности данного руководства.

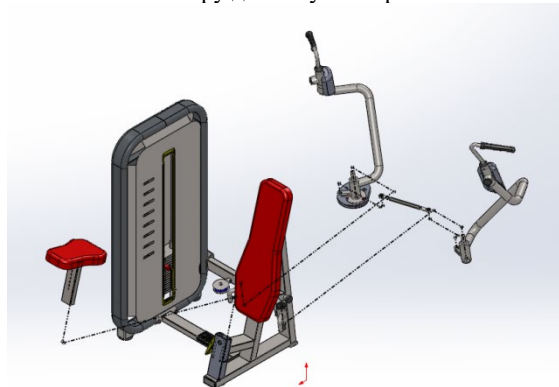


## Этапы сборки

1. Соедините основные рамы с помощью бокового и нижнего крепления, как показано на рисунке:



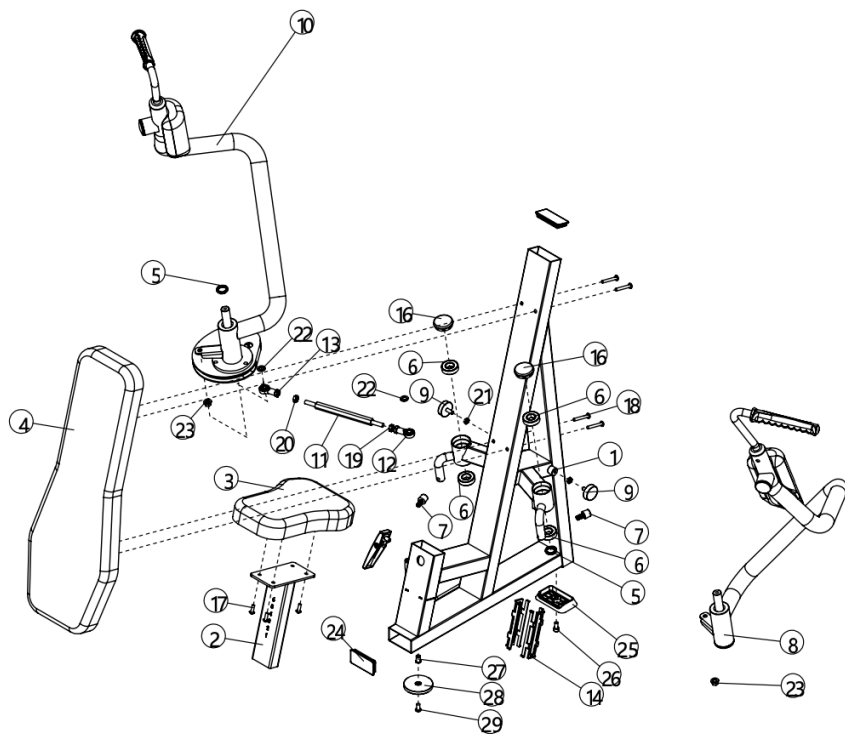
2. Установите опору для катушки троса и натяжителя, как показано на рисунке:



3. Сборка завершена.



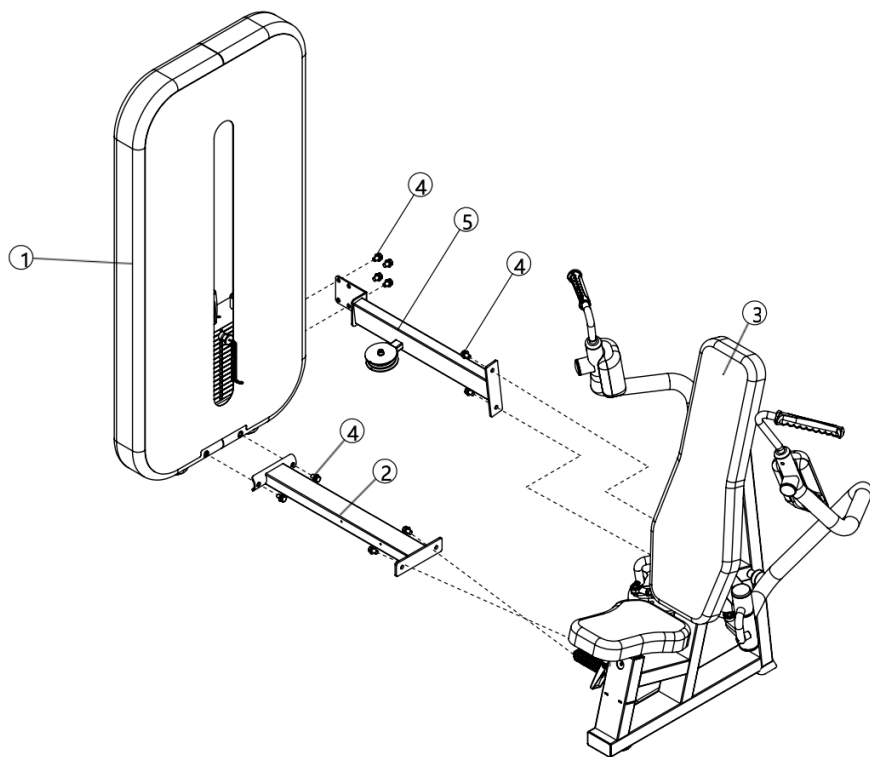
# Схема тренажера в разобранном виде:



## Список комплектующих частей

№	Описание	Кол-во	Единица
	Рама H1004-0500	1	шт
	Рама сиденья H1004-0600	1	шт
	Сиденье BD-0001	1	шт
	Спинка сиденья BD-0006		шт
	Втулка T9-0001 Ø35XØ25.2Xt5.0		шт
	Гайка ZC-0013 Ø52XØ25X15-6205		шт
	Шайба XJ-0003		шт
	Левый рычаг H1004-0700		шт
	Резиновая шайба XJ-0006 Ø50XM10		шт
	Правый рычаг H1004-0800	1	набор
	Соединение H1004-0900		шт
	Универсальный шарнир M12		шт
	Универсальный шарнир M12		шт
	Втулка SL-0025		шт
	Поручень		шт
	Кожух		шт
	Болт с круглой головкой M8X25, Шайба		набор
	Шестигранный болт M8x65, Шайба ø12		набор
	Шестигранная гайка M12		шт
	Шестигранная гайка M12		шт
	Шестигранная гайка M12		шт
	Шестигранный болт M12x40, Шайба ø12		набор

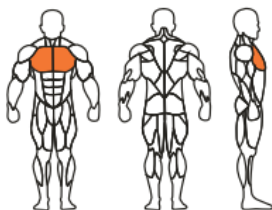
	Шестигранная гайка M12, Шайба ø12		набор
	Заглушка SL-0017 50X100		шт
	Опора для ног SL-0031 50X100		шт
	Шестигранный болт M10X20		шт
	Гайка M10		шт
	Нейлоновая накладка NL-0007 Ø90XØ11X10		шт
	Шестигранный болт M10x20		шт
	Шестигранный болт M8x20		шт



№	Описание	Кол-во	Единица
1	Рама Н1004-0100	1	шт
2	Нижнее соединение Н1004-0400	1	шт
3	Рама Н1004-0500	1	шт
4	Шестигранный болт М12х20, Шайба $\varnothing$ 12, Пружинная шайба $\varnothing$ 12	10	набор
5	Верхнее соединение Н1004-1000	1	шт
6	Стойка для ног SL-0059	1	шт

## Инструкция по технике выполнения упражнения.

### ЦЕЛЕВЫЕ МЫШЦЫ



### БАТТЕРФЛЯЙ

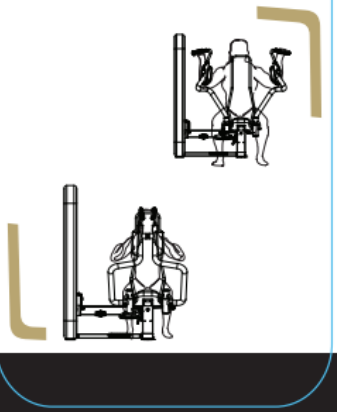
#### ПОЛОЖЕНИЕ ТЕЛА

Выберите подходящий вес, если не уверены, то проконсультируйтесь с тренером.

Убедитесь, что спинка сиденья в правильном положении. Крепко возьмитесь за поручни.

#### УПРАЖНЕНИЕ

Медленно притяните руки друг к другу и затем вернитесь в исходное положение. Если вы чувствуете боль в конце тренировки, проконсультируйтесь с тренером.



## **ПРЕДУПРЕЖДЕНИЕ**

**ИСПОЛЬЗУЙТЕ ТОЛЬКО ОРИГИНАЛЬНУЮ ЗАМЕНУ ДЕТАЛЯМ. НЕВЫПОЛНЕНИЕ ДАННОГО ТРЕБОВАНИЯ ПРИВЕДЕТ К АННУЛИРОВАНИЮ ГАРАНТИИ И МОЖЕТ ПРИВЕСТИ К ТРАВМАМ. СУЩЕСТВУЕТ РИСК ДЛЯ ЛИЦ, КОТОРЫЕ ИСПОЛЬЗУЮТ ДАННЫЙ ТРЕНАЖЕР. ЧТОБЫ СВЕСТИ К МИНИМУМУ РИСК, ВСЕГДА СЛЕДУЙТЕ ДАННЫМ ПРАВИЛАМ.**

1. ПЕРЕД ИСПОЛЬЗОВАНИЕМ ПРОЧИТАЙТЕ ВСЕ ПРЕДУПРЕЖДЕНИЯ И СООТВЕТСТВУЮЩИЕ ИНСТРУКЦИИ ПО ЭКСПЛУАТАЦИИ ТРЕНАЖЕРА.
2. ОСМОТРИТЕ ТРЕНАЖЕР ПЕРЕД ИСПОЛЬЗОВАНИЕМ. ЗАМЕНИТЕ ВСЕ ДЕТАЛИ ПРИ ПЕРВЫХ ПРИЗНАКАХ ИЗНОСА ИЛИ ПОВРЕЖДЕНИЯХ. ЕСЛИ СОМНЕВАЕТЕСЬ ОТНОСИТЕЛЬНО ОПРЕДЕЛЕННОЙ ЧАСТИ ТРЕНАЖЕРА, НЕ ИСПОЛЬЗУЙТЕ ОБОРУДОВАНИЕ, ПОКА ИЗНОШЕННЫЕ ДЕТАЛИ НЕ БУДУТ ЗАМЕНЕНЫ. ПОВРЕЖДЕННЫЕ ДЕТАЛИ МОГУТ ПРИВЕСТИ К ТРАВМАМ.
3. СЛЕДУЙТЕ ГРАФИКУ ТЕХНИЧЕСКОГО ОБСЛУЖИВАНИЯ ТРЕНАЖЕРА.
4. ПРОКОНСУЛЬТИРУЙТЕСЬ С ВРАЧОМ ПЕРЕД НАЧАЛОМ ТРЕНИРОВКИ. СДЕЛАЙТЕ РАЗМИНКУ ПРЕЖДЕ, ЧЕМ ПРИСТУПАТЬ К ТРЕНИРОВКАМ С ОТЯГОЩЕНИЕМ. ЕСЛИ ВО ВРЕМЯ ТРЕНИРОВКИ ВЫ ЧУВСТВУЕТЕ СЛАБОСТЬ ИЛИ ГОЛОВОКРУЖЕНИЕ, НЕМЕДЛЕННО ПРЕКРАТИТЕ ЗАНИМАТЬСЯ.
5. ДЛЯ ПРЕДОТВРАЩЕНИЯ ПОЛУЧЕНИЯ СЕРЬЕЗНОЙ ТРАВМЫ ДЕРЖИТЕСЬ ПОДАЛЬШЕ ОТ ВСЕХ ДВИЖУЩИХСЯ ЧАСТЕЙ ТРЕНАЖЕРА. ЕСЛИ ЧТО-ТО ПРОИЗОШЛО, НЕ ПЫТАЙТЕСЬ ОСВОБОДИТЬСЯ САМОСТОЯТЕЛЬНО. ДЛЯ ЭТОГО ЛУЧШЕ ВСЕГДА ЗАНИМАТЬСЯ С СОПРОВОЖДАЮЩИМ.
6. НЕ ТОРОПИТЕСЬ С ВЫПОЛНЕНИЕМ УПРАЖНЕНИЯ. НЕ ЗАДЕРЖИВАЙТЕ ДЫХАНИЕ И ДЫШИТЕ ПРАВИЛЬНО.
7. ДЕТЯМ НЕ РАЗРЕШЕНО ИСПОЛЬЗОВАТЬ ТРЕНАЖЕР. ПОДРОСТКИ ДОПУСКАЮТСЯ К ИСПОЛЬЗОВАНИЮ ТРЕНАЖЕРА ТОЛЬКО ПОД ПРИСМОТРОМ.
8. ПОЗВОНИТЕ СВОЕМУ АВТОРИЗОВАННОМУ ДИСТРИБЬЮТЕРУ ПРИ ВОЗНИКНОВЕНИИ ВОПРОСОВ ПО ПРАВИЛЬНОМУ ИСПОЛЬЗОВАНИЮ ИЛИ ТЕХНИЧЕСКОМУ ОБСЛУЖИВАНИЮ ДАННОГО ОБОРУДОВАНИЯ.

## ТЕХНИЧЕСКАЯ СПЕЦИФИКАЦИЯ

Назначение	Профессиональное
Тип	Грузоблочный станок
Рама	50*100*3 мм
Вес стека	70 кг
Тросы	Стальной трос в ПВХ оболочке, диаметр 6 мм
Размер в рабочем состоянии (Д*Ш*В)	1400*1000*1620 мм
Размер в коробке (Д*Ш*В)	1570x800x560 мм
Вес нетто	212 кг
Макс. вес пользователя	180 кг
Производитель	Fitathlon GmbH, Германия
Страна изготовления	КНР

Поставщик: ООО «Фитатлон», 115230, Россия, г. Москва, Каширское шоссе, дом 13Б, 5 этаж, комната №31 в помещении №1.

Дата изготовления указана на упаковке тренажера.

Оборудование сертифицировано в соответствии с Техническим Регламентом Таможенного Союза.

Производитель оставляет за собой право вносить изменения в конструкцию тренажера, не ухудшающие значительно его основные технические характеристики.

Все актуальные изменения в конструкции либо технических спецификациях изделия отражены на официальном сайте поставщика оборудования ООО «Фитатлон»

[www.fitathlon.ru](http://www.fitathlon.ru)

Последнюю версию Руководства пользователя Вы можете найти на сайте поставщика ООО «Фитатлон» [www.fitathlon.ru](http://www.fitathlon.ru)

### **ВНИМАНИЕ!**

**ТРЕНАЖЕР ПРЕДНАЗНАЧЕН ДЛЯ КОММЕРЧЕСКОГО ИСПОЛЬЗОВАНИЯ!  
НЕ ПОДЛЕЖИТ ОБЯЗАТЕЛЬНОЙ СЕРТИФИКАЦИИ.**



